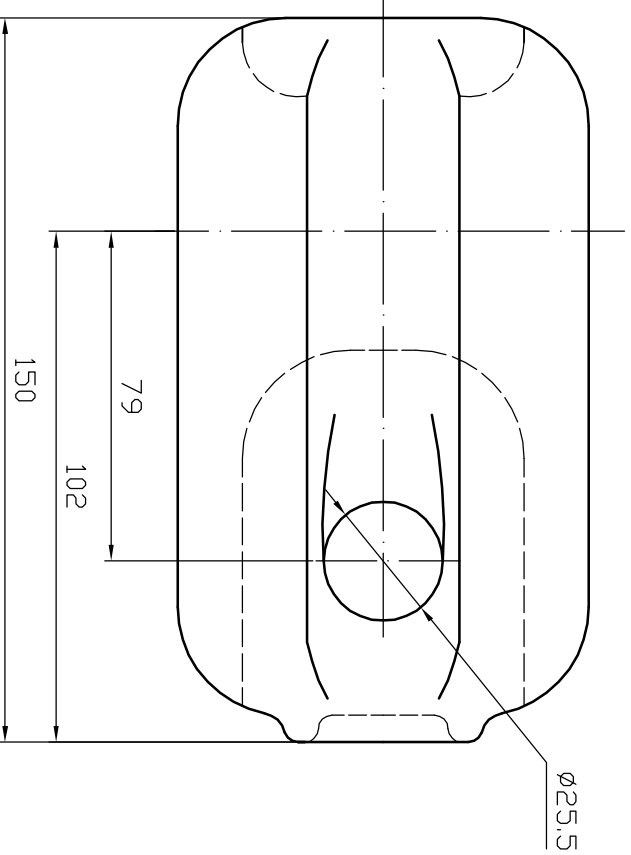
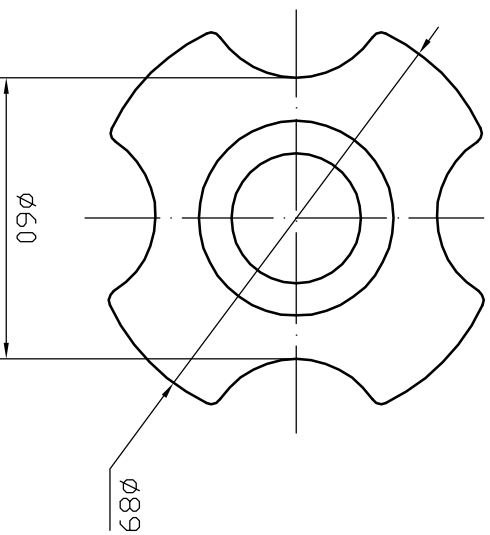


ĐẶC TÍNH KỸ THUẬT

Tiêu chuẩn áp dụng : ANSI C29.4 - 1961



- | | |
|---------------------------------------|-----------|
| 1. Điện áp định mức (KV) | 12.7 |
| 2. Điện áp Max (KV) | 24 |
| 3. Điện áp phòng điện khô, 50Hz (KV) | ≥ 40 |
| 4. Điện áp phòng điện ướt (KV) | ≥ 25 |
| 5. Chiều dài đường rò (mm) | ≥ 90 |
| 6. Lực phá hủy cơ học (KN) | ≥ 60 |
| 7. Trọng lượng (Kg) | 1.5 |
| 8. Màu men trên sản phẩm | Nâu |
| 9. Dấu in trên sản phẩm | |



**CÔNG TY CỔ PHẦN KỸ THUẬT
HOÀNG LIÊN SƠN**

T L

V :

N VỊ

mm

K.TRA:

NGÀY

20/10/2007

DUY T:

GI - 532

TYPE : GI - 532